



ARMOIRE DE RACCORDEMENT

Armoire inox



IP44-IK10

Breveté



Armoire renforcée, 100% inox 316L, d'épaisseur 1,5 mm, composée de 3 éléments indépendants.

Socle inox trapézoïdal pour une meilleure stabilité et un anti-arrachement.

Le châssis inox est indépendant de l'enveloppe, pour un câblage plus facile grâce à un accès de tous les côtés.

Enveloppe inox renforcée, avec rigidité augmentée par cannelures verticales. Porte rentrante anti-pied de biche montée sur cadre.

Finition inox dépoli pour une meilleure tenue de la peinture.

AVANTAGES

Armoire inox haute qualité et modulaire.

Cannelures anti-affiche sur les 4 côtés de l'armoire, relief en forme de vague (modèle déposé).

Châssis indépendant de l'enveloppe pour un câblage et une maintenance facilités.

CARACTÉRISTIQUES TECHNIQUES

Socle en inox

- Fixation au sol en semi-encasté.
- Bourrage béton.
- Forme trapézoïdale.

Châssis

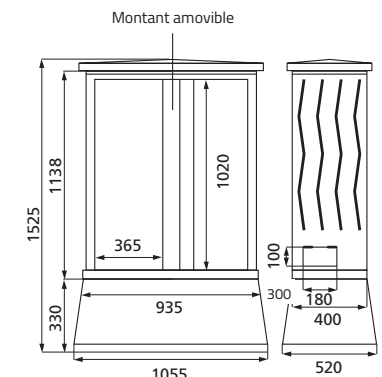
- Châssis pour recevoir des panneaux bois standards (250x800 mm).
- Châssis indépendants de l'armoire, emboîtés dans un logement soudé sur le fond du socle et maintenu par vis inox (modèle déposé).

Enveloppe

- Enveloppe mécanosoudée sur cadre de renfort rigide.
- Montant central amovible (pour 2 et 3 modules).
- Cannelures anti-affiche sur les 4 côtés.
- Fixation sur socle par goujons soudés.
- Protection IP44 - IK10.
- Toiture 4 pentes.
- Ventilation par convection naturelle haute et basse.

Finition

- Inox dépoli, permettant d'appliquer efficacement toute peinture polyester (teinte RAL au choix).
- Cordons liaison terre cadre/portes.
- Charnières inox.



Version 2 modules
Poids : 75 kg

CONCEPTION



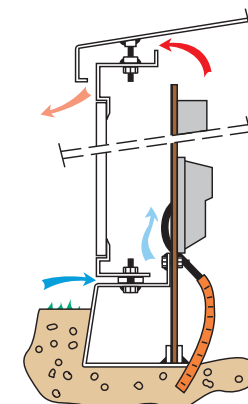
Socle



Châssis



Enveloppe



IP44-IK10
Principe de ventilation naturelle de l'armoire

OPTIONS

Finition

- Numéro de clé spécifique.
- Fermeture avec poignée renforcée en inox et clefs avec numéros personnalisés.
- Poignées rotatives papillon en standard : autres supports ou fermetures (DENY, Clés triangulaires...) : nous consulter.
- Teinte selon RAL.

Isolation

- Armoire Classe 2 : Coffret intérieur Classe 2 IP44 IK10, type S17T2.
- Coffre Classe 2 ventilé : nous consulter.

Equipement intérieur

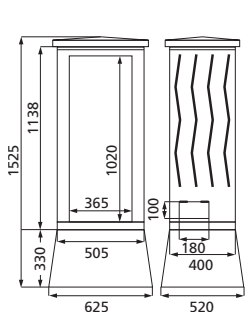
- Châssis avec montants ajustables sur profil, selon plan client.
- Portillons d'accès à la commande ou à 1 prise de courant, porte de police 180x100 mm.
- Fourniture panneaux bois standard 250x800 mm.



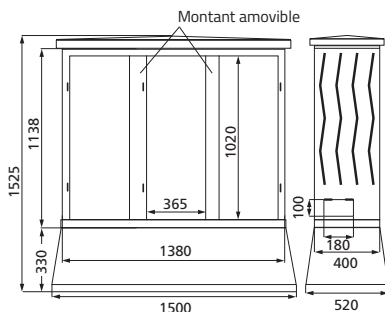
Option
Portillon d'accès



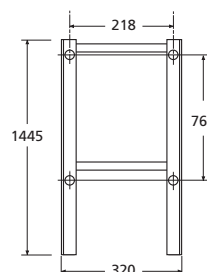
DIMENSIONS AUTRES VERSIONS



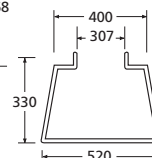
Version 1 module - Poids : 50 kg



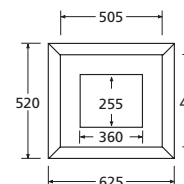
Version 3 modules - Poids : 108 kg



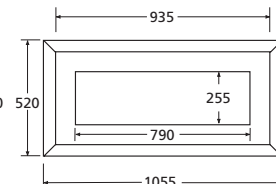
Châssis standard



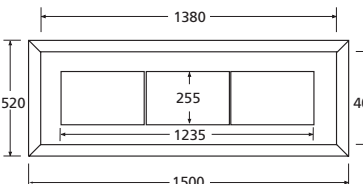
Socle



Socle version 1 module



Socle version 2 modules



Socle version 3 modules