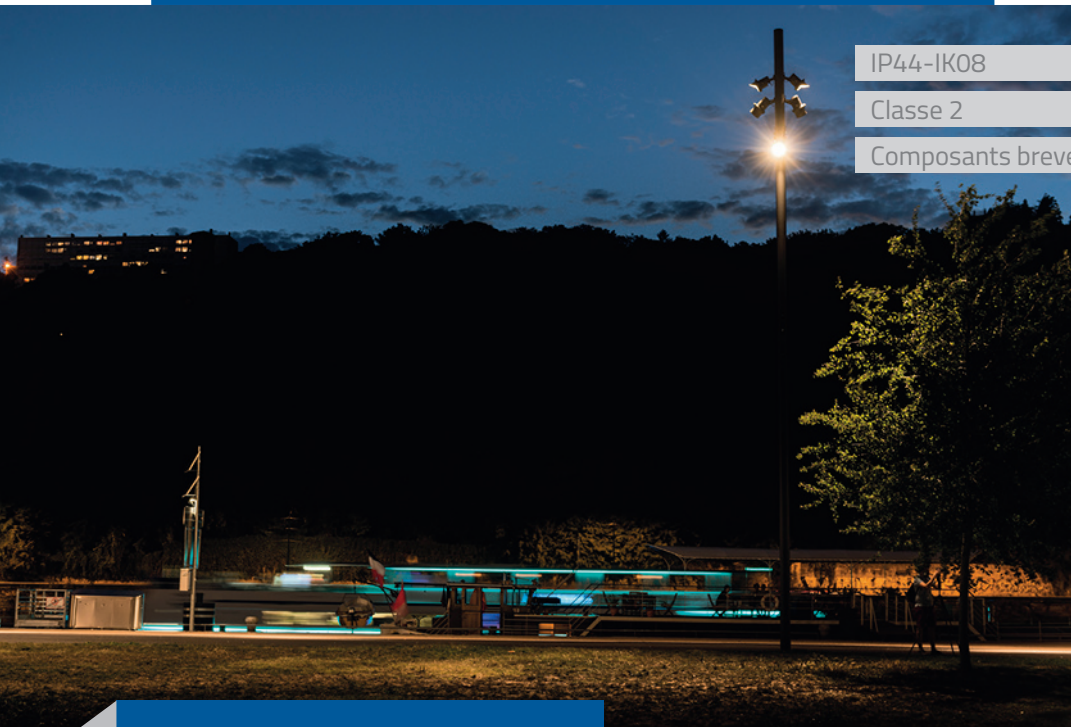




Europak



IP44-IK08

Classe 2

Composants brevetés



Très large capacité d'accueil (2 Disjoncteurs Différentiels DDR) dans des mâts de diamètre intérieur mini 125 mm.

Europak permet d'accueillir jusqu'à 3 câbles réseau 35 mm² et 4 câbles lumineux.

Câblage très facile et rapide, grâce au large fond et aux bords latéraux dégagés.

Zone intermédiaire additionnelle, pour l'adjonction de protections, dispositifs ou de bornes (bi-réseaux).

Deux couvercles indépendants pour ouverture facile même lorsque le coffret est décalé par rapport à la porte.

Couvercle bas, pour accès aux bornes, ou protection lors des opérations de maintenance.

AVANTAGES

Support bornier extractible sans outil et réglable sur 100 mm par crémaillères, pour une connexion facile et une maintenance rapide sur site.

Couvercle haut avec fenêtre transparente pour le contrôle visuel et l'accès aux protections.
Fermeture par vis ¼ de tour imperdable.

Accrochage par patte de fixation réglable sans outil sur 120 mm ou par vis M6.

CARACTÉRISTIQUES TECHNIQUES

Capacité maxi

- Jusqu'à 3 câbles réseau 5G35 mm².
- Jusqu'à 4 câbles luminaire 3G2,5 mm² rigide.

Enveloppe

- Polycarbonate, autoextinguible.
- IP44 selon IEC 60529 (boîtier ouvert : IP2X).
- IK08 selon EN 62262.
- Classe 2 (peut aussi être livré avec borne de terre isolée).
- De -40°C à +130°C.

Normes produits

- EN 61439-2.

Normes d'installation

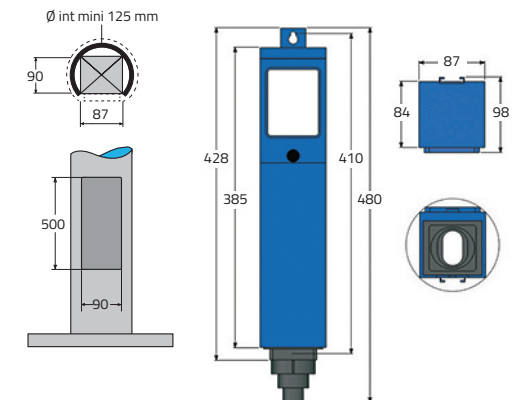
- NF C17-200 et guides associés.
- Couleur standard : 
- Autres couleurs : nous consulter.

En option :

- Bornier : repérage des bornes pour facilité de maintenance.

Livraison :

- Précâblé avec fils silicone haute température et cosses serties.
- Livré avec cartouches fusibles, étiquettes de configuration et collier de serrage des câbles.





CÂBLES DÉPART LUMINAIRE

Par le bas (Standard) ou par le haut (Option).

Principales configurations

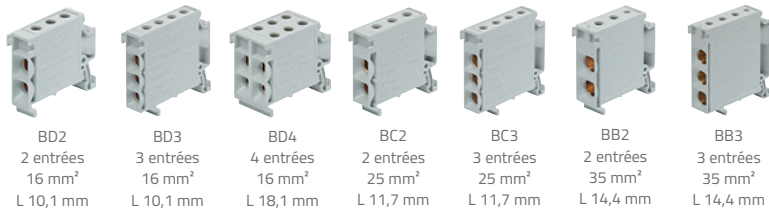
	Standard	Options	
		TET	Presse-étoupes
Par le BAS	2 câbles (7 à 10 mm)	-	-
Par le HAUT	1 câble (7 à 10 mm - TET 7/10)	4 câbles (7 à 10 mm - 4xTET 7/10)	4 câbles (6 à 12 mm - 4xM20)
		4 câbles (10 à 14 mm - 4xTET 10/14)	1 câble (9 à 17 mm - 1xM25)

ZONE INTERMÉDIAIRE - Combinaisons maxi recommandées

		∅	ID L 36 mm	PFM L 18 mm	IDIL L 28 mm	ST2 L 28 mm
∅		-	2ID	4PFM	2IDIL	2ST2
FP ou FN	L 18 mm	1FP + 1FN	-	1FP + 1FN + 1PFM	-	-
FPN	L 18 mm	3FPN	1FPN + 1ID	1FPN + 1PFM	1FPN + 1IDIL	1FPN + 1ST2
F2P	L 36 mm	1F2P	-	-	-	-

Largeur utile de la zone intermédiaire : 72 mm.

CONNEXION - Bornes intégrables

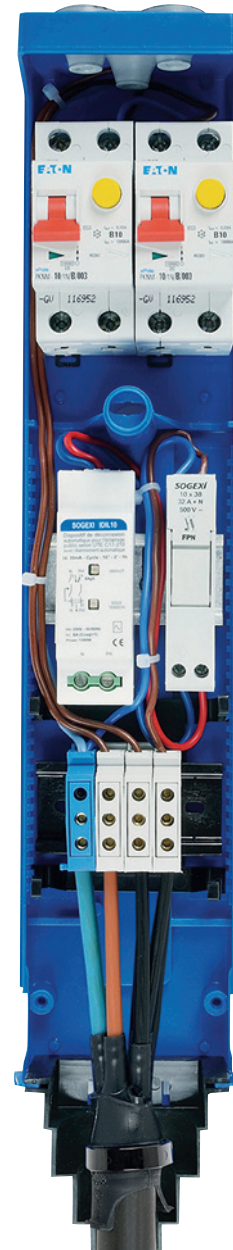


Type	Entrées	Surface	Longueur
BD2	2 entrées	16 mm²	L 10,1 mm
BD3	3 entrées	16 mm²	L 10,1 mm
BD4	4 entrées	16 mm²	L 18,1 mm
BC2	2 entrées	25 mm²	L 11,7 mm
BC3	3 entrées	25 mm²	L 11,7 mm
BB2	2 entrées	35 mm²	L 14,4 mm
BB3	3 entrées	35 mm²	L 14,4 mm

Principales configurations maxi

	≤ 16 mm²	≤ 25 mm²	≤ 35 mm²
2 câbles réseau	5 bornes BD2 maxi	5 bornes BC2 maxi	5 bornes BB2 maxi
3 câbles réseau	5 bornes BD3 maxi	5 bornes BC3 maxi	5 bornes BB3 maxi*

Largeur utile de la zone de connexion : 72 mm.



PROTECTIONS & DISPOSITIFS - Volume disponible maxi (mm) : 73 L x 78 P x 86 H



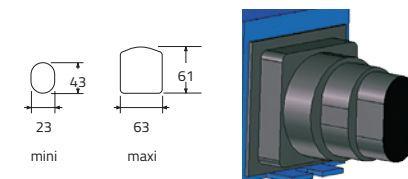
Type	Longueur
FP, FN, FPN, F2P	L 18/36 mm
DPN, D2P	L 18/36 mm
ID	L 36 mm
DDR	L 36 mm
PFM, PFG	L 18 mm
IDIL-10	L 28 mm
ST2	L 28 mm

Combinaisons maxi recommandées

		∅	ID L 36 mm	PFM L 18 mm	IDIL L 28 mm	ST2 L 28 mm
FP ou FN	L 18 mm	2FP + 2FN	1FP+1FN+1ID	1FP+1FN+1PFM	1FP+1FN+1IDIL	1FP+1FN+1ST2
FPN	L 18 mm	4FPN	1FPN + 1ID	1FPN + 1PFM	1FPN + 1IDIL	1FPN + 1ST2
F2P	L 36 mm	2F2P	1F2P + 1ID	-	1F2P + 1IDIL	1F2P + 1ST2
DPN	L 18 mm	4DPN	1DPN + 1ID	1DPN + 1PFM	1DPN + 1IDIL	1DPN + 1ST2
D2P	L 36 mm	2D2P	1D2P + 1ID	-	1D2P + 1IDIL	1D2P + 1ST2
DDR	L 36 mm	2DDR	1DDR + 1ID	1DDR + 1PFM	1DDR + 1IDIL	1DDR + 1ST2

Largeur utile de la zone de protection : 73 mm.

CÂBLES RÉSEAU



Principales configurations maxi

	4x 16 mm²	5G 16 mm²	4x 25 mm²	5G 25 mm²	4x 35 mm²	5G 35 mm²
2 câbles	●	●	●	●	●	●
3 câbles	●	●	●	●	●	●

* Configurations limites : câblage serré.