

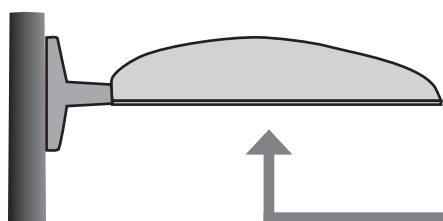
Driver LED DL-Pak 100L

Sogexi®

Notice d'installation

2101_NL_FR_G

Présentation



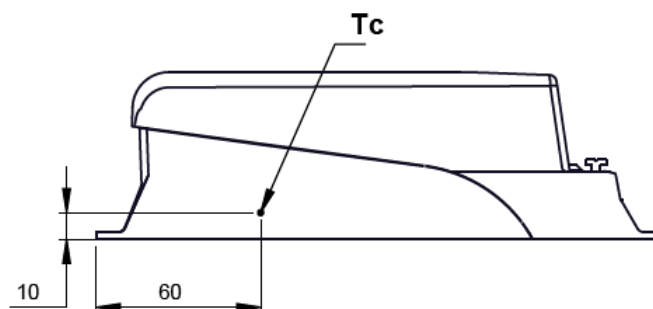
Le DL-Pak 100L est un driver classe II à sortie en courant destiné à l'alimentation des modules LED d'éclairage extérieur.

Il s'intègre dans le luminaire.

Précautions

Laisser un espace libre de 10 mm autour de chaque face du driver pour faciliter la dissipation thermique.

Le point le plus chaud du DL-Pak 100L se situe au niveau du point **Tc**.



Le délai de stockage du DL-Pak sans mise sous tension ne doit pas excéder un an.

Nombre de DL-Pak maximum par phase sur disjoncteur 16A courbe B :

- DL-Pak 100 : 25
- DL-Pak 200 : 12
- 40A : 42

Si les LED ne s'allument pas, vérifier la polarité sur le bornier LED + LED -.

La longueur maximale entre le DL-Pak et la lanterne ne doit pas dépasser 2m.

Maintenance

Horaires et niveaux d'abaissement modifiables avec l'application smartphone MyDL-Pak (précisions sur l'application à la page suivante).



Si le fusible est HS et la varistance de protection endommagée ou en court-circuit, remplacer fusible et varistance.

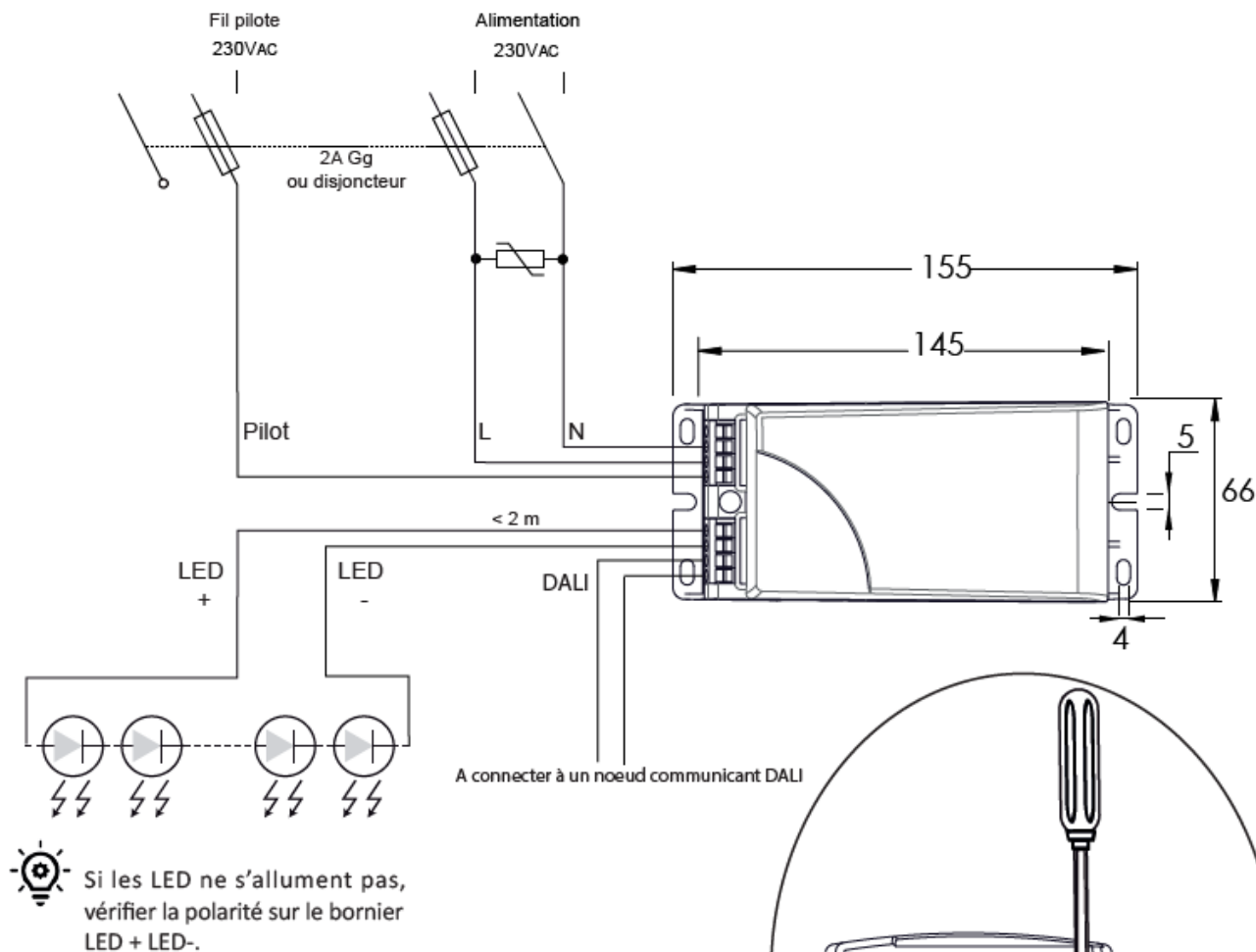
Garantie

Sont exclus de la garantie :

- les produits ayant fonctionné sans la varistance de protection en sortie du sectionneur fusible
- les produits ayant été ouverts, modifiés, réparés ou ayant subi des manipulations brutales ou inappropriées

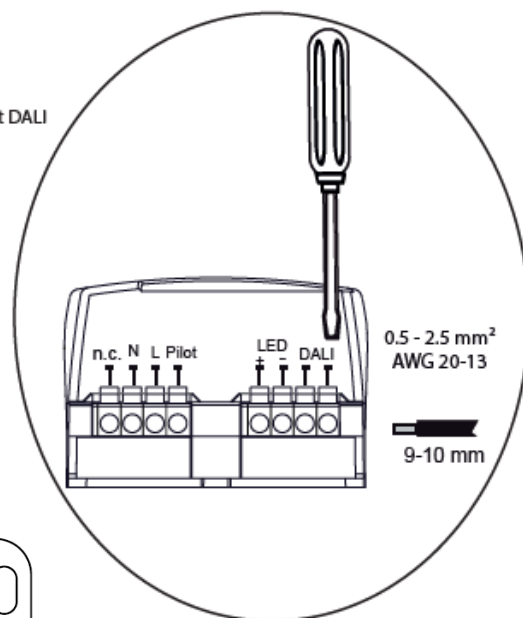
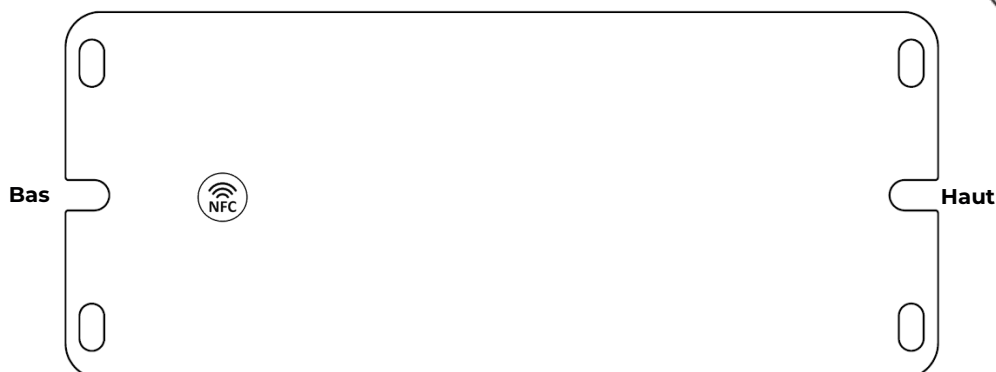


Installation & câblage



Localisation NFC

La localisation NFC se trouve sur la **face inférieure**



Application smartphone My DL-Pak

Application **My DL-Pak** disponible au téléchargement sur :

Google Play

À partir d'Android 8 – Oréo (2017)

App Store

À partir de IOS 13



Google Play



App Store

Présentation du menu Principal

The screenshot shows the main menu of the My DL-Pak app. At the top, it says 'BIENVENUE' and provides a brief description of the app's purpose. Below this, there are several interactive elements: a hamburger menu icon, a 'PARAMÉTRER Mon driver' button with a gear icon, a 'LIRE Mon driver' button with a signal icon, an 'ENVOYER Un favori' button with a paper plane icon, and a 'TESTER EN DIRECT La lanterne' button with a flashlight icon. There are also NFC and Bluetooth status indicators at the top. Callouts with orange lines point to these elements, explaining their functions.

Accédez aux informations complémentaires
(langues, contacts, découvrir l'application)

Choisissez le mode de paramétrage / lecture de votre driver

Accédez au paramétrage de votre driver :
- Position
- Courant LED
- Pilotage
- Création d'un favori

Lisez le contenu de votre driver :
- Position
- Courant LED
- Pilotage
- Diagnostic technique

Envoyer le paramétrage d'un favori

Testez l'abaissement en direct

Modes de paramétrage

Hors tension :

Paramétrage avant installation /
avant changement de driver sur site

Programmation en atelier

**Pour une bonne prise en compte des nouveaux
paramétrages, la dernière coupure
d'alimentation du driver doit être supérieure
à 10 secondes*

Sous tension :

Driver en position dans la lanterne

Par la Setbox DL-Pak :

- Fonctionnement sur batterie
- Set de connectique
(DALI ou Wago)



Utilisation de la Setbox My DL-Pak

1. Mettre en charge la **Setbox My DL-Pak** à l'aide du câble micro USB
2. Télécharger puis ouvrir l'application **My DL-Pak**
3. Aller dans l'onglet Bluetooth, activer le Bluetooth de votre smartphone et attendre que la **Setbox** apparaisse
4. Obtenir la clé d'activation en scannant le QR code présent dans la boîte
5. Donner un nom à la **Setbox**
6. **Setbox** prête pour utilisation



CONNECTED
TECHNOLOGIES
FOR **SMARTER**
MOBILITY



LACROIX - City Street Lighting BU

Lyon

1 rue de Maupas
69380 Les Chères - France
T: +33 478 473 355
E: support.lighting@lacroix.group

Liège

Val Benoit, Génie Civil
Quai Banning 6
4000 Liège - Belgique
T: +32 4 287 71 49
E: support@smartnodes.be

HQ - Saint-Herblain

8 impasse du Bourrelier
44 800 Saint-Herblain - France
T: +33 240 923 730
E: info.city@lacroix.group

www.lacroix-city.com