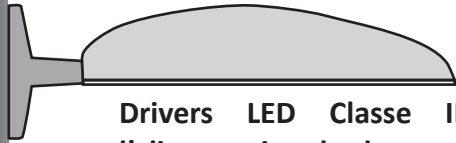


Présentation



Drivers LED Classe II pour l'alimentation des lampes à LED :

Courant :

- DL-Pak 100 : 100mA à 700mA
- DL-Pak 200 : 100mA à 2100mA
- DL-Pak 70 : 350mA à 1050mA

Couplé au boîtier Classe II, DL-Pak s'installe en pied de candélabre.



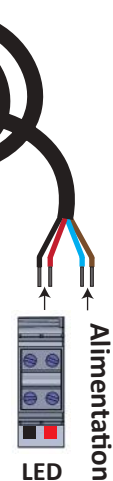
DL-Pak 100 et 200 peuvent être équipés d'une commande intégrée d'abaissement de puissance préprogrammée en usine et modifiable sur site avec l'outil Setbox.



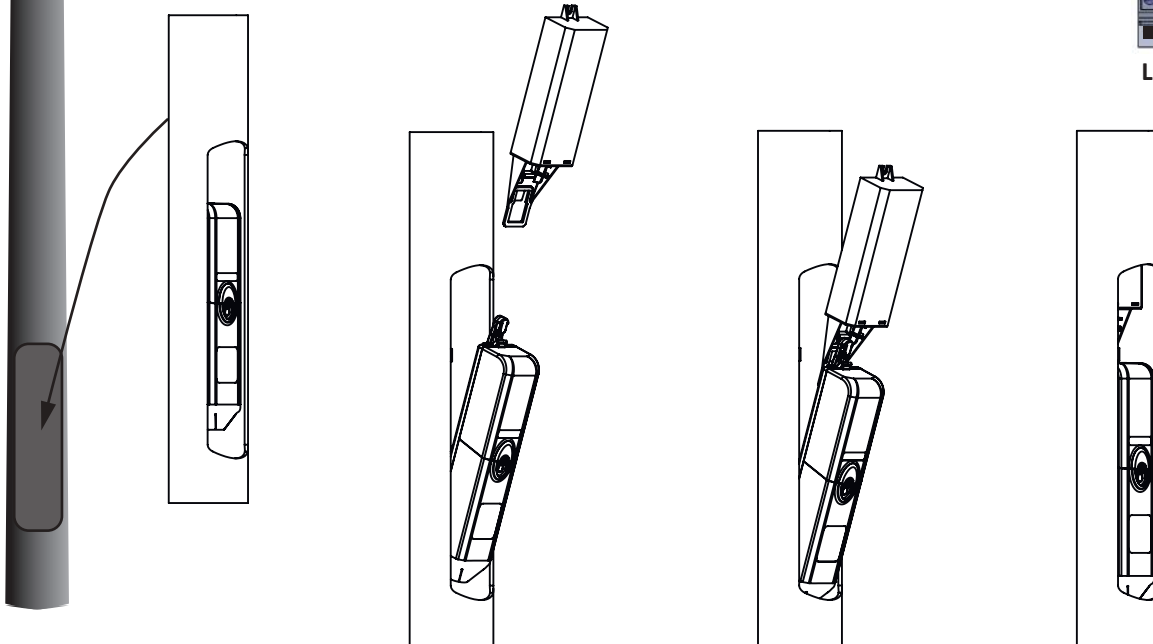
Si les LED ne s'allument pas, vérifiez la polarité sur le bornier LED + LED-.

DALI* →

* Commande télégestion ou reparamétrage avec outil Setbox.



Installation



Précautions



Le délai de stockage des DL-Pak sans mise sous tension ne doit pas excéder un an.

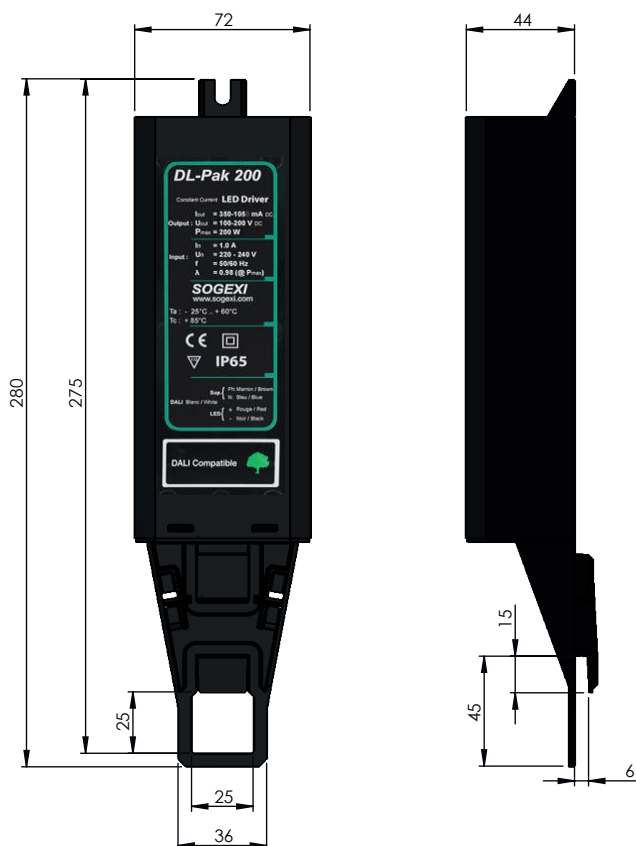


Nombre de DL-Pak maximum par phase sur disjoncteur 16A courbe B :

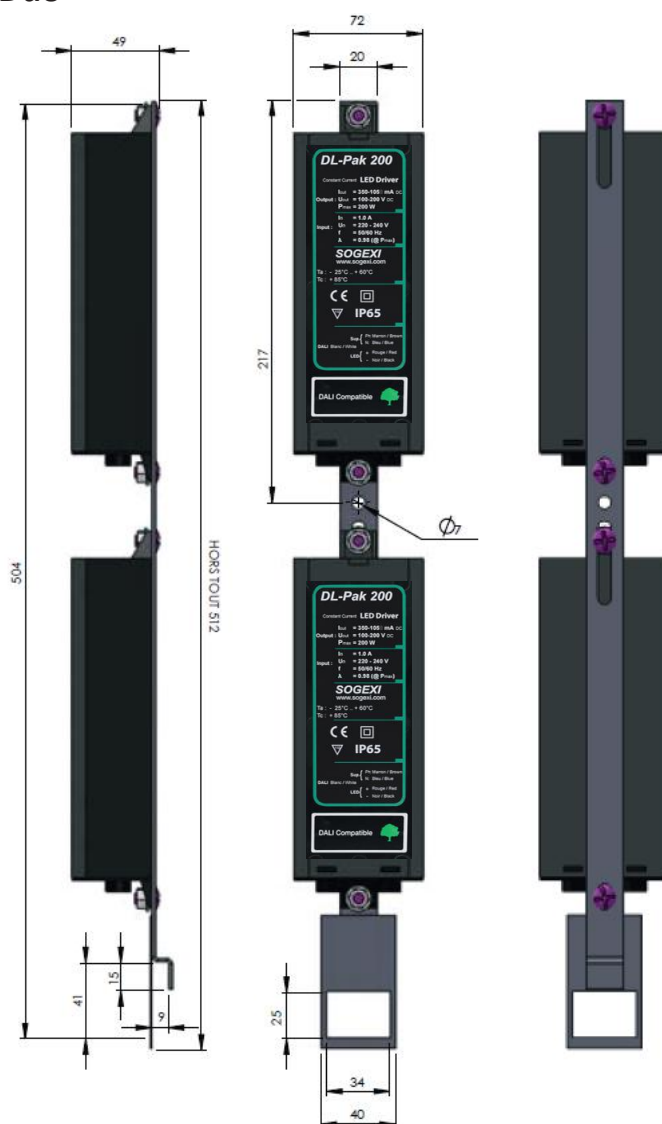
- DL-Pak 100 : 25
- DL-Pak 200 : 12
- DL-Pak 70 : 15 (points doubles et/ou rapprochés)
20 (points simples espacés)

Dimensions

Mono



Duo



Maintenance

- Horaires et niveaux d'abaissement modifiables avec l'outil Setbox.
(DL-Pak 100 et 200 uniquement)



- Si le fusible est HS et la varistance de protection endommagée ou en court-circuit, remplacer **fusible** et **varistance**.



Garantie

Sont exclus de la garantie :

- les produits ayant fonctionné sans la varistance de protection en sortie du sectionneur fusible.
- les produits ayant été ouverts, modifiés, réparés ou ayant subi des manipulations brutales ou inappropriées.

Besoin d'aide ?

Contact Service Technique Clients + 33 4 72 54 84 31 ou support.sogexi@lacroix-city.com

www.lacroix-city.com

LACROIX City pôle Eclairage Public - 1, rue de Maupas - 69380 LES CHERES - FRANCE Tél. : + 33 4 78 47 33 55