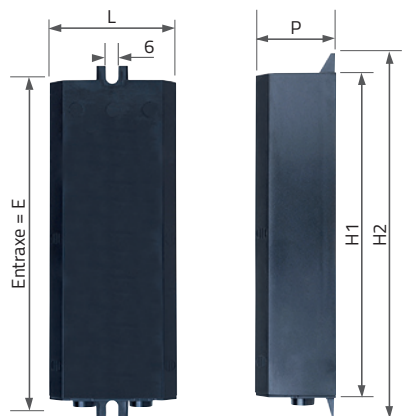




		70W		100W		200W	
		DL-Pak 70		DL-Pak 100	DL-Pak 100L	DL-Pak 200	
		Isolé	SELV				
<b>FONCTIONS INTELLIGENTES</b>							
Sources lumineuses		LED		LED		LED	
Fonctions d'abaissement	ITD	●		●		●	
	DALI	●		●		●	
	PILOT	via module XD4		●		●	
	DIM/V	Compatibilité variateur à l'armoire		●		●	
Fonctions additionnelles	CLO	●		●		●	
	POL	●		●		●	
Paramétrage	Courant paramétrable	●		●		●	
	Setbox wireless (Paramétrage sans fil en atelier)	●		●		●	
	Setbox DALI (Paramétrage sur site)	●		●		●	
<b>CARACTÉRISTIQUES TECHNIQUES</b>							
Alimentation		220-240V / 50-60Hz		220-240V / 50-60Hz		220-240V / 50-60Hz	
Classe électrique		Classe 2		Classe 2		Classe 2	
Puissance de sortie (max)		70W		100W		200W	
Tension de sortie		30-135 V <sub>dc</sub>	30-105 V <sub>dc</sub>	35-210 V <sub>dc</sub>		35-350 V <sub>dc</sub>	
Courant de sortie		350 à 1050 mA		100 à 700 mA		100 à 2100 mA	
Caractéristiques électriques	A titre indicatif Nombre de LED en séries possible	10 à 40 LED	10 à 30 LED	12 à 60 LED		12 à 100 LED	
	Rendement @ P <sub>max</sub>	92%		96%		95%	
	Facteur de puissance @ P <sub>max</sub>	0,98		0,98		0,98	
	Facteur de puissance @ 50% de P <sub>max</sub>	> 0,90		> 0,90		> 0,90	
	Facteur de puissance @ 20% de P <sub>max</sub>	0,77		0,82		0,92	
	Courant d'appel / Durée d'impulsion	25A / 0,6ms		6A / 0,1ms		35A / 1ms	
	Nombre par phase Disj. B ou Fus.gG*	16A	15 / 20		25		10 / 12
		32A	30 / 40		50		20 / 24
		40A	37 / 50		62		25 / 30
>40A		= 0,95 / 0,25 x I(A)		= 1,56 x I(A)		= 0,62 / 0,75 x I(A)	
Caractéristiques mécaniques	Enveloppe	Polycarbonate autoextinguible		Polycarbonate autoextinguible		Polycarbonate autoextinguible	
	IK (EN 62262)	IK08		IK08		IK08	
	IP (EN 60529)	IP65		IP65	IP21	IP65	
	Distance max de la source lumineuse	15 mètres		15 mètres	2 mètres	15 mètres	
Autres caractéristiques	Durée de vie estimée		60 000h à T <sub>c</sub> <55°C (90%)		100 000h à T <sub>c</sub> <55°C (90%)	80 000h à T <sub>c</sub> <55°C (90%)	
<b>NORMES ET CERTIFICATIONS</b>							
Certifications		CE		CE & ENEC		CE	
Normes produits	EN61347-1 / EN61347-2-13		EN61347-1 / EN61347-2-13		EN61347-1 / EN61347-2-13		
	EN62384		EN62384		EN62384		
	EN61547		EN61547		EN61547		
EN55015 / EN61000-3-2 / EN61000-3-3		EN55015 / EN61000-3-2 / EN61000-3-3		EN55015 / EN61000-3-2 / EN61000-3-3		EN55015 / EN61000-3-2 / EN61000-3-3	

\* Valeurs A / B : valeur pour points doubles ou / et rapprochés / valeur pour points simples espacés.



DL-Pak 70/100/200

### DIMENSIONS DRIVER SEUL

	70W		100W		200W
	DL-Pak 70		DL-Pak 100	DL-Pak 100L	DL-Pak 200
	Isolé	SELV			
H1 (mm)	143		143	133	175
H2 (mm)	173		173	155	205
L (mm)	67		67	66	72
P (mm)	45		45	46	45
E (mm)	160		160	145	190

### DIMENSIONS PLATINE SIMPLE APPAREILLAGE (1 DRIVER + COFFRET)

Coffret associé	70 & 100W					200W			
	DL-Pak 70 & DL-Pak 100					DL-Pak 200			
	Minipak*	Dynapak*	Citypak*	Polypak	Interpak	Dynapak*	Citypak*	Polypak	Interpak
H1 (mm)	268	273	278	158	158	305	310	190	190
H2 (mm)	283	295	388	267	349	295	388	267	349
L (mm)	67	67	67	70	70	72	72	72	72
P (mm)	62	77	77	95	95	77	77	95	95
Carré inscrit (mm)	67 x 47	67 x 60	67 x 60	70 x 86	70 x 87	72 x 58	72 x 58	72 x 85	72 x 86
Diam. inscrit (mm)	Ø82	Ø91	Ø91	Ø111	Ø111	Ø93	Ø93	Ø112	Ø112

### DIMENSIONS PLATINE DOUBLE APPAREILLAGE (2 DRIVERS + COFFRET)

H1 (mm)					370				435
H2 (mm)					349				349
L (mm)					70				72
P (mm)					95				95
Carré inscrit (mm)					70 x 87				72 x 86
Diam. inscrit (mm)					Ø111				Ø112

\* Montage souple : facilite l'insertion dans le mât

