



# Aide à la configuration

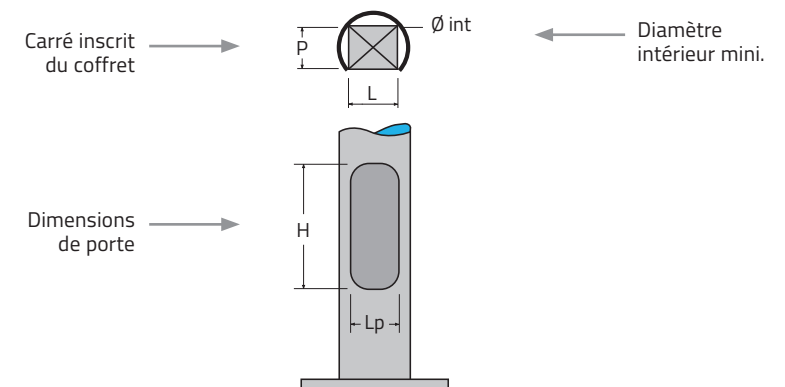


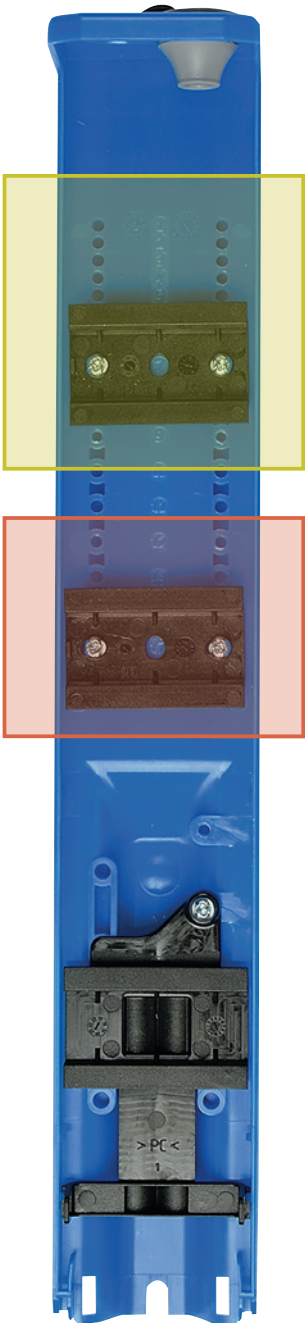
	LOTIPAK	MINIPAK	DYNAPAK	CITYPAK	POLYPAK	INTERPAK	EUROPAK
Carré inscrit du coffret (mm)	L45 x P47	L52 x P47	L59 x P60	L59 x P60	L70 x P84	L70 x P82	L87 x P90
Dimensions de porte conseillée (mm)	Lp50 x H300	Lp55 x H300	Lp60 x H300	Lp 60 x H400	Lp 75 x H300	Lp 75 x H400	Lp 90 x H500
Diamètre intérieur mini (mm)	Ø 65	Ø 70	Ø 84	Ø 84	Ø 110	Ø 110	Ø 125

Carré inscrit du coffret (mm)
Dimensions de porte conseillée (mm)
Diamètre intérieur mini (mm)

CHOISIR LE BON COFFRET EN FONCTION DE LA TAILLE DU MÂT,  
DEUX DONNÉES IMPORTANTES À PRENDRE EN COMPTE :

- Carré inscrit du mât : place disponible à l'intérieur du mât (au niveau de la porte d'accès) pour y placer un coffret de connexion et protection.
- Dimensions de la porte du mât : vérifier que la porte du mât soit assez grande pour venir installer aisément le coffret choisi.





### ZONE DE PROTECTION

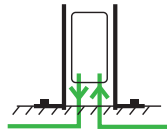
		LOTIPAK	MINIPAK	DYNAPAK	CITYPAK	POLYPAK	INTERPAK	EUROPAK
Profondeur utile de la zone de protection (mm)		41	41	48	48	65 / 78	65 / 78	78
Largeur utile de la zone de protection (mm)		30	42	54	54	60	63	73
Nombre max de modules en zone de protection (L = 18 mm)	Module bas uniquement*	1	2	3	3	3,5	3,5	4
	Module haut uniquement**	-	-	-	-	2	2	4

### ZONE INTERMÉDIAIRE

		LOTIPAK	MINIPAK	DYNAPAK	CITYPAK	POLYPAK	INTERPAK	EUROPAK
Profondeur utile de la zone de intermédiaire (mm)		-	-	-	48	-	65 / 78	65
Largeur utile de la zone de intermédiaire (mm)		-	-	-	54	-	62	72
Nombre max de modules en zone intermédiaire (L = 18 mm)	Module bas uniquement*	-	-	-	3	-	3,5	4
	Module haut uniquement**	-	-	-	-	-	2	-

\* Module bas : module dont la profondeur ≤ 40 mm. Ex. : FPN ou PFM.

\*\* Module haut : module dont la profondeur > 40 mm. Ex. : DPN, DDR ou PFG.



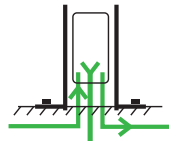
## CONFIGURATIONS BORNES OU BORNIERES POUR 2 CÂBLES RÉSEAU

			LOTIPAK	MINIPAK	DYNAPAK	CITYPAK	POLYPAK	INTERPAK	EUROPAK
Largeur utile de la zone de connexion (mm)			-	-	54	54	60	60	72
2 câbles RÉSEAU	6 mm <sup>2</sup>	4x	bornier 4BE2	bornier 4BE2	bornier 4BE2	bornier 4BE2	4 bornes BD2	4 bornes BD2	4 bornes BD2
		5G	bornier 4 BE2 + 1 borne BD2*	bornier 4 BE2 + 1 borne BD2*	5 bornes BD2	5 bornes BD2	5 bornes BD2	5 bornes BD2	5 bornes BD2
	10 mm <sup>2</sup>	4x	bornier 4BE2	bornier 4BE2	bornier 4BE2	bornier 4BE2	4 bornes BD2	4 bornes BD2	4 bornes BD2
		5G	-	-	5 bornes BD2	5 bornes BD2	5 bornes BD2	5 bornes BD2	5 bornes BD2
	16 mm <sup>2</sup>	4x	-	bornier 4BD2	bornier 4BD2 ou 4 bornes BD2	bornier 4BD2 ou 4 bornes BD2	4 bornes BD2	4 bornes BD2	4 bornes BD2
		5G	-	-	5 bornes BD2	5 bornes BD2	5 bornes BD2	5 bornes BD2	5 bornes BD2
	25 mm <sup>2</sup>	4x	-	-	4 bornes BC2	4 bornes BC2	4 bornes BC2	4 bornes BC2	4 bornes BC2
		5G	-	-	-	-	5 bornes BC2	5 bornes BC2	5 bornes BC2
	35 mm <sup>2</sup>	4x	-	-	-	-	4 bornes BB2	4 bornes BB2	4 bornes BB2
		5G	-	-	-	-	-	-	5 bornes BB2

\* Configurations limitées à un étage supérieur : câblage serré.



ZONE DE CONNEXION



## CONFIGURATIONS BORNES OU BORNIERES POUR 3 CÂBLES RÉSEAU

Largeur utile de la zone de connexion (mm)			LOTIPAK	MINIPAK	DYNAPAK	CITYPAK	POLYPAK	INTERPAK	EUROPAK
			-	-	54	54	60	60	72
3 câbles RÉSEAU	6 mm <sup>2</sup>	4x	-	bornier 4BE3	bornier 4BE3*	bornier 4BE3*	4 bornes BD3	4 bornes BD3	4 bornes BD3
		5G	-	-	5 bornes BD3	5 bornes BD3	5 bornes BD3	5 bornes BD3	5 bornes BD3
	10 mm <sup>2</sup>	4x	-	bornier 4BE3*	bornier 4BE3*	bornier 4BE3*	4 bornes BD3	4 bornes BD3	4 bornes BD3
		5G	-	-	5 bornes BD3	5 bornes BD3	5 bornes BD3	5 bornes BD3	5 bornes BD3
	16 mm <sup>2</sup>	4x	-	-	bornier 4BD3 ou 4 bornes BD3	bornier 4BD3 ou 4 bornes BD3	4 bornes BD3	4 bornes BD3	4 bornes BD3
		5G	-	-	5 bornes BD3**	5 bornes BD3**	5 bornes BD3	5 bornes BD3	5 bornes BD3
	25 mm <sup>2</sup>	4x	-	-	-	-	4 bornes BC3**	4 bornes BC3	4 bornes BC3
		5G	-	-	-	-	5 bornes BC3**	5 bornes BC3**	5 bornes BC3
	35 mm <sup>2</sup>	4x	-	-	-	-	-	4 bornes BB3**	4 bornes BB3
		5G	-	-	-	-	-	-	5 bornes BB3**

\* Avec câble luminaire sortie par le haut.  
 \*\* Configurations limites : câblage serré.

### ZONE DE CONNEXION

