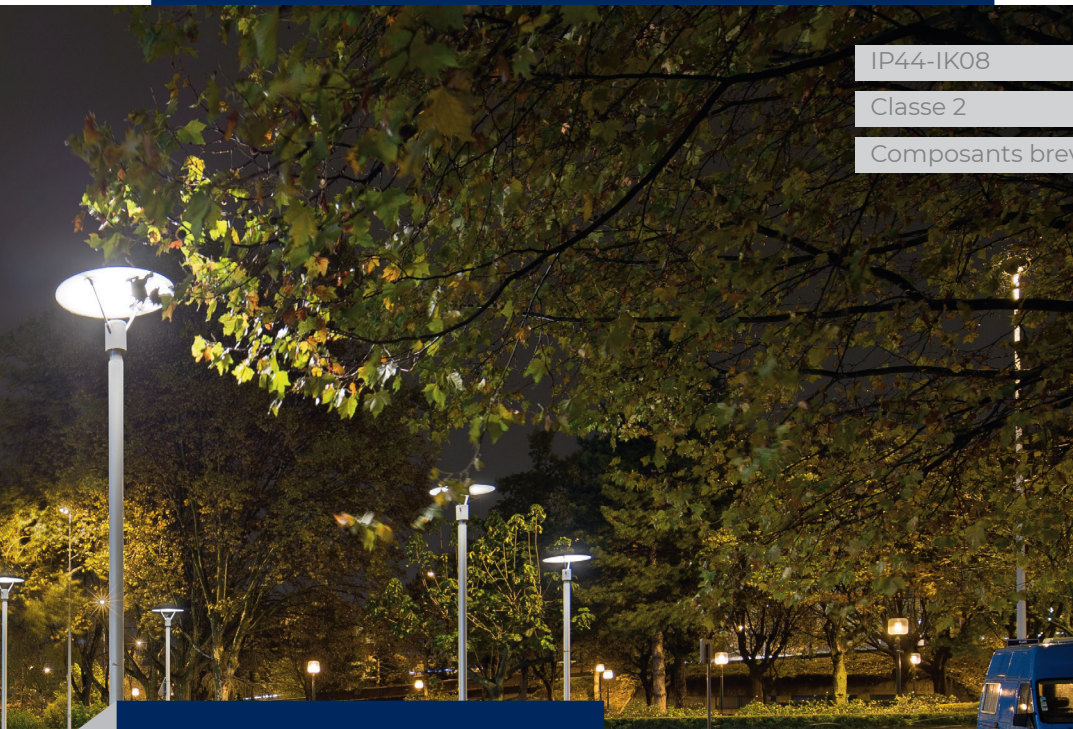




Lotipak



IP44-IK08

Classe 2

Composants brevetés



Le coffret de pied de candélabre pour mâts de très faibles sections.

Lotipak permet de raccorder jusqu'à 2 câbles réseau de 10 mm² et 1 câble lumineux.

Bords latéraux dégagés et fond rigidifié pour faciliter le raccordement.

Cône de protection imperdable et intégré au couvercle, pour l'introduction frontale des câbles d'alimentation.

Sortie lampe par le bas, avec logement de guidage des câbles par l'arrière du boîtier.

Couvercle avec encoches de préhension et fermeture par 2 vis imperdables.

Fixation sur barrette (patte de fixation fixe) ou sur rail vertical par vis M6.

AVANTAGES

Très faible encombrement.

Bornier extractible et réglable en hauteur, avec fixation par vis.

CARACTÉRISTIQUES TECHNIQUES

Capacité maxi

- Jusqu'à 2 câbles réseau 5G10 mm² (Ø maxi 18 mm).
- Jusqu'à 1 câble lumineux 3G2,5 mm² (Ø maxi 12,5 mm).

Enveloppe

- Polycarbonate, autoextinguible.
- IP44 selon IEC 60529 (boîtier ouvert : IP2X).
- IK08 selon EN 62262.
- Classe 2 (peut aussi être livré avec borne de terre isolée).
- De -40°C à +130°C.

Normes produits

- EN 61439-2.

Normes d'installation

- NF C17-200 et guides associés.

Couleur standard

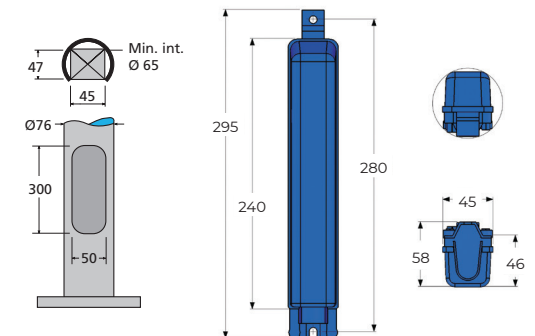
- Autres couleurs : nous consulter.

En option

- Patte d'accroche additionnelle 5 points.

Livraison

- Précâblé avec fils silicone haute température et cosses serties.
- Livré avec cartouches fusibles et étiquettes de configuration.



CÂBLES DÉPART LUMINAIRE

Par le bas du boîtier uniquement.



Principales configurations

| | Standard | Options | |
|-------------|----------|---------|----------------|
| | | TET | Presse-étoupes |
| Par le BAS | 1 câble | - | - |
| Par le HAUT | - | - | - |

CONNEXION - Borniers intégrables



Bornier BE2
2 à 4 x 2 entrées 10 mm²
L 37 mm

Principales configurations maxi

| | ≤ 6 mm ² | ≤ 10 mm ² |
|-----------------|---------------------|----------------------|
| 2 câbles réseau | bornier 4BE2 maxi | bornier 4BE2 maxi |
| 3 câbles réseau | - | - |

Largeur utile de la zone de connexion : 37 mm.



PROTECTIONS & DISPOSITIFS - Volume disponible maxi (mm) :

30L x 41P x 80H



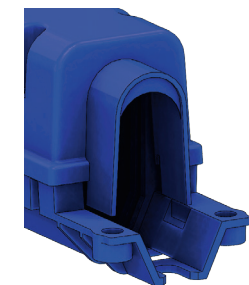
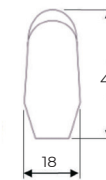
FPN
L 18 mm

Combinaisons maxi recommandées

| FPN | L 18 mm | ∅ | ID | PFM | IDIL | ST2 |
|-----|---------|---------|---------|---------|---------|---------|
| | | L 36 mm | L 18 mm | L 28 mm | L 28 mm | L 28 mm |
| | | 1FPN | - | - | - | - |

Largeur utile de la zone de protection : 30 mm.

CÂBLES RÉSEAU



Principales configurations maxi

| | 4x 6 mm ² | 5G 6 mm ² | 4x 10 mm ² | 5G 10 mm ² | Câbles luminaire |
|----------|-------------------------|-------------------------|--------------------------|--------------------------|---------------------|
| 2 câbles | ● | ● | ● | - | 1 |
| 2 câbles | - | - | - | - | 2 |

*Configurations limites : câblage serré.