



## COFFRETS DE RACCORDEMENT

# Dynapak



IP44-IK08

Classe 2

Composants brevetés



DPB

DPH

Disponible en 2 versions :  
avec sortie lampe par le bas (DPB) ou par le haut (DPH).

Encore plus de flexibilité et de facilité d'installation sur le nouveau Dynapak, pour mâts de diamètre intérieur mini 84 mm\*.

Le Dynapak permet de raccorder jusqu'à 2 câbles réseau 25 mm<sup>2</sup> ou 3 câbles réseau 16 mm<sup>2</sup> et 2 sorties câbles luminaire.

Intégration de dispositifs type protection DDA, ST2, télégestion...

Bords latéraux dégagés et fond rigidifié pour faciliter le raccordement.

Couvercle bas facile à emboîter pour une maintenance sécurisée au niveau des connexions.

Cône souple de protection, pour l'introduction frontale des câbles d'alimentation.

## AVANTAGES

Support bornier extractible, réglable en hauteur avec deux niveaux de position pour une connexion facile et une maintenance rapide sur site.

Couvercle haut transparent, pour visualisation et accès aux protections. Fermeture centrale par vis ¼ tour imperdable.

Patte de fixation, réglable sans outil sur 110 mm, avec accrochage avant ou arrière.

## CARACTÉRISTIQUES TECHNIQUES

### Capacité maxi

- Jusqu'à 2 câbles réseau 4x25 mm<sup>2</sup>.
- Jusqu'à 3 câbles réseau 5G16 mm<sup>2</sup>.
- Jusqu'à 2 câbles luminaire 3G2,5 mm<sup>2</sup>.

### Enveloppe

- Polycarbonate, autoextinguible.
- IP44 selon IEC 60529 (boîtier ouvert : IP2X).
- IK08 selon EN 62262.
- Classe 2.
- De -40°C à +130°C.

### Normes produits

- EN 61439-2.

### Normes d'installation

- NF C17-200 et guides associés.

### Couleur standard

- Autres couleurs : nous consulter.

### Fixation

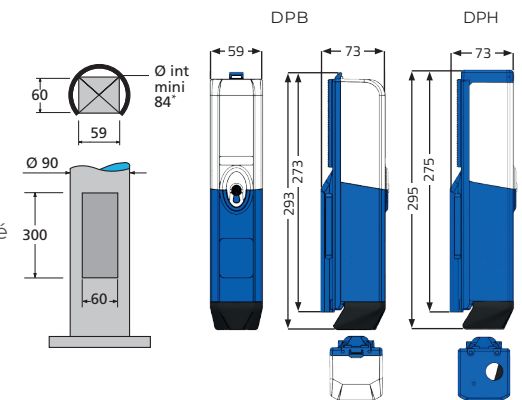
- Patte d'accroche 1 ou 2 crochets.
- Possible sur rail vertical par vis M6.

### En option

- Bornier : repérage des bornes pour facilité de maintenance.

### Livraison

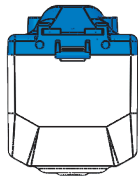
- Pré-câblé avec fils silicone haute température et cosses serties.
- Livré avec cartouches fusibles, étiquettes de configuration et collier de serrage des câbles.



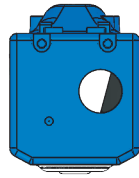
\* Si rail vertical (rail-C) : Ø int mini 89 mm.

### CÂBLES DÉPART LUMINAIRE

Par le bas (DPB) ou par le haut (DPH).



DPB  
Sortie par le bas du coffret



DPH  
Sortie par le haut du coffret

Principales configurations

	Standard	Options	
		TET	Presse-étoupes
Par le BAS (DPB)	2 câbles (7 à 14 mm)	-	-
Par le HAUT (DPH)	1 câble (7 à 10 mm - TET 7/10)	2 câbles (7 à 10 mm - 2xTET 7/10)	2 câbles (6 à 12 mm - 2xM20)
		2 câbles (10 à 14 mm - 2xTET 10/14)	1 câble (9 à 17 mm - 1xM25)

### CONNEXION - Bornes et borniers intégrables



Bornier BE2  
2 à 4 x 2 entrées 10 mm<sup>2</sup>  
L 37 mm



Bornier BE3  
2 à 4 x 3 entrées 10 mm<sup>2</sup>  
L 39 mm



Bornier BD2  
2 à 4 x 2 entrées 16 mm<sup>2</sup>  
L 43 mm



Bornier BD3  
2 à 4 x 3 entrées 16 mm<sup>2</sup>  
L 43 mm



BD2  
2 entrées 16 mm<sup>2</sup>  
L 10,1 mm



BD3  
3 entrées 16 mm<sup>2</sup>  
L 10,1 mm



BD4  
4 entrées 16 mm<sup>2</sup>  
L 18,1 mm

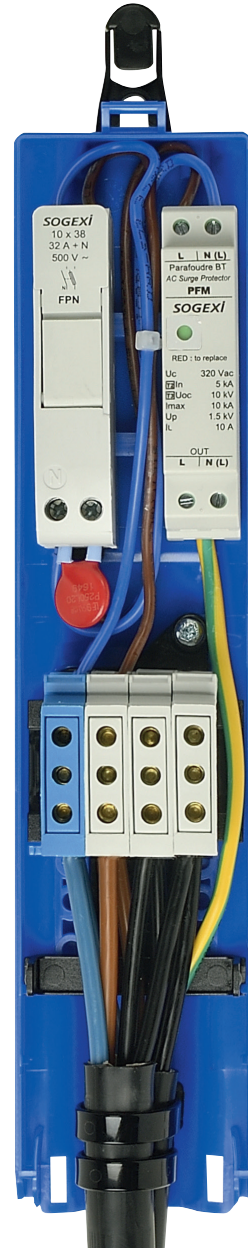


BC2  
2 entrées 25 mm<sup>2</sup>  
L 11,7 mm

Principales configurations maxi

	≤ 16 mm <sup>2</sup>	≤ 25 mm <sup>2</sup>
2 câbles réseau	bornier 4BD2 maxi ou 5 bornes BD2 maxi	4 bornes BC2 maxi
3 câbles réseau	bornier 4BD3 maxi ou 5 bornes BD3 maxi	-

Largeur utile de la zone de connexion : 54 mm.



### PROTECTIONS & DISPOSITIFS - Volume disponible maxi (mm) :

54L x 48P x 86H



FP, FN  
L 18 mm



FPN  
L 18 mm



F2P  
L 36 mm



PFM  
L 18 mm



IDIL-10  
L 28 mm



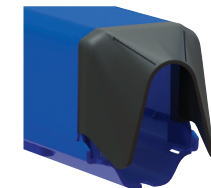
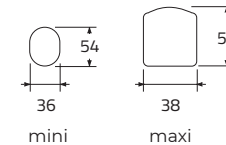
ST2  
L 28 mm

Combinaisons maxi recommandées

		Ø	PFM L 18 mm	IDIL L 28 mm	ST2 L 28 mm
FP ou FN	L 18 mm	1FP + 1FN	(FP + FN) + 1PFM**	-	-
FPN	L 18 mm	3FPN**	2FPN + 1PFM**	1FPN + 1IDIL	1FPN + 1ST2
F2P	L 36 mm	1F2P	1F2P + 1PFM**	-	-

Largeur utile de la zone de protection : 54 mm.

### CÂBLES RÉSEAU



Principales configurations maxi

	4X 10 mm <sup>2</sup>	5G 10 mm <sup>2</sup>	4X 16 mm <sup>2</sup>	5G 16 mm <sup>2</sup>	4X 25 mm <sup>2</sup>	5G 25 mm <sup>2</sup>	Câbles luminaire
2 câbles	●	●	●	●	●*	-	1
2 câbles	●	●	●	●	●*	-	2
3 câbles	●	●	●	●**	-	-	1
3 câbles	●	●	●	●**	-	-	2

\* Avec câble luminaire 3G 1,5 mm<sup>2</sup> rigide maxi.

\*\* Configurations limites : câblage serré.