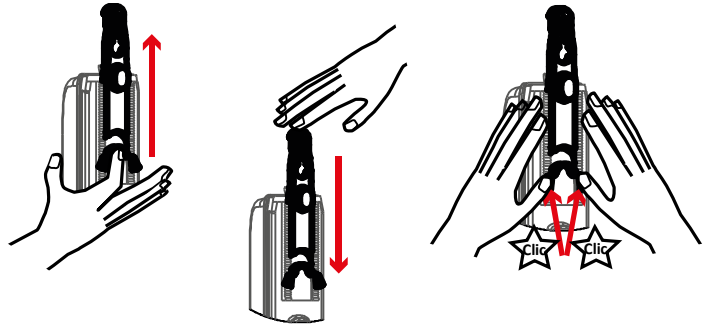


Préparation

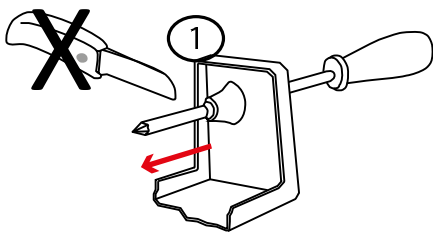
- Réglage de la patte d'accroche des coffrets :

- Minipak
- Dynapak
- Citypak
- Polypak
- Interpak
- Europak

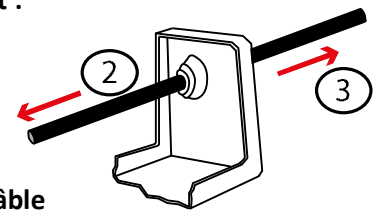


Précautions importantes

- Mise en oeuvre des passe-fils étanches (TET) si présents sur le haut du coffret :



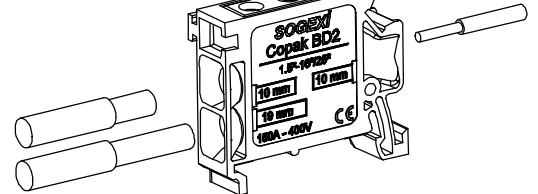
1. PERCER et non couper les TET
2. INSERER 1 câble maximum par TET
3. TIRER en arrière d'1 cm pour bloquer le câble



- Dénudage des conducteurs :
les longueurs de dénudage préconisées sont rappelées sur les bornes

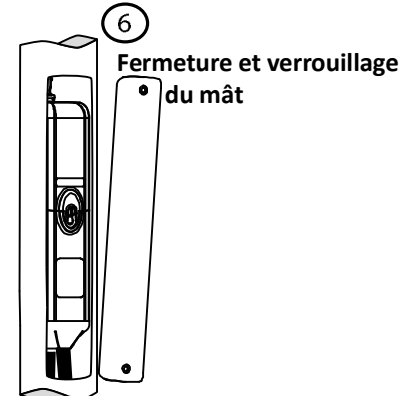
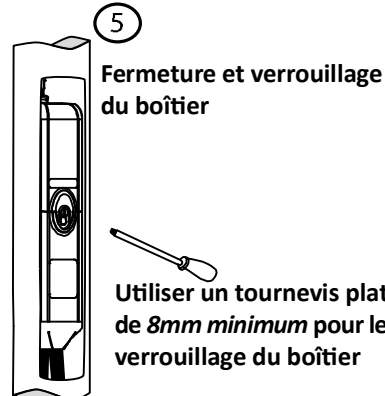
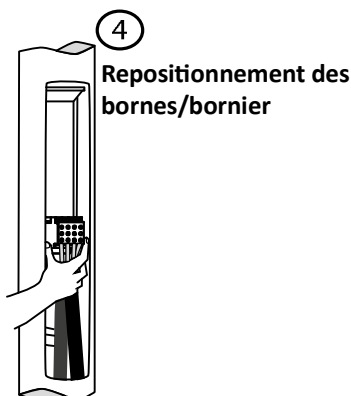
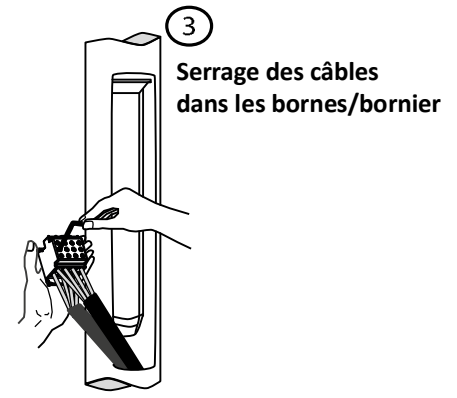
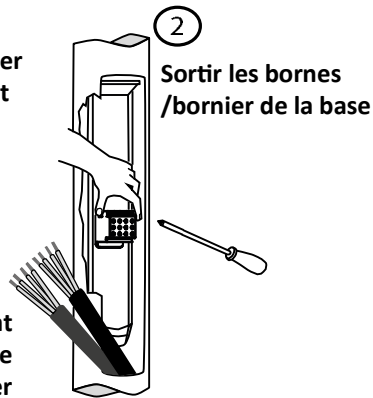
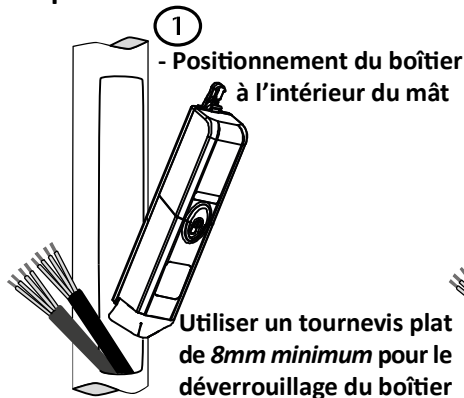
- Serrage des vis :

. A l'aide d'une clef 6 pans, taille de la clef & couple de serrage : cf. tableaux au verso




Installation

Etapes d'installation :



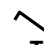
Couple de serrage des BORNES Copak

 Serrage des vis par clef 6 pans
T Taille de la clef
 (serrage préconisé en Nm)

		Raccordement conseillé		Dérogation câble rigide		BD2	BD3	BD4	BD5
						16mm ²	16mm ²	16mm ²	16mm ² / 35mm ²
RACCORDEMENT	RESEAU	1,5 à 16mm ²	1,5 à 25mm ²	2 entrées ↙ T3 (2,5 Nm)	3 entrées ↙ T3 (2,5 Nm)	4 entrées ↙ T3 (2,5 Nm)	4 entrées ↙ T3 (2,5 Nm)		
		2,5 à 25mm ²	2,5 à 35mm ²	-	-	-	-		
		4 à 35mm ²		-	-	-	-	1 entrée ↙ T4 (3,5 Nm)	
		10 à 50mm ²		-	-	-	-		
	DEPART Lum.	1,5 à 16mm ²		1 départ ↙ T3 (2,5 Nm)	1 départ ↙ T3 (2,5 Nm)	2 départs ↙ T3 (2,5 Nm)	2 départs ↙ T3 (2,5 Nm)		

		Raccordement conseillé		Dérogation câble rigide		BC2	BC3	BB2	BB3
						25mm ²	25mm ²	35mm ²	35mm ²
RACCORDEMENT	RESEAU	1,5 à 16mm ²	1,5 à 25mm ²	-	-	-	-	-	-
		2,5 à 25mm ²	2,5 à 35mm ²	2 entrées ↙ T3 (3 Nm)	3 entrées ↙ T3 (3 Nm)	-	-		
		4 à 35mm ²		-	-	2 entrées ↙ T4 (3,5 Nm)	3 entrées ↙ T4 (3,5 Nm)		
		10 à 50mm ²		-	-	-	-		
	DEPART Lum.	1,5 à 16mm ²		1 départ ↙ T3 (2,5 Nm)	1 départ ↙ T3 (2,5 Nm)	2 départs ↙ T3 (2,5 Nm)	2 départs ↙ T3 (2,5 Nm)		

Couple de serrage des BORNERS Copak

 Serrage des vis par clef 6 pans
T Taille de la clef
 (serrage préconisé en Nm)

		Raccordement conseillé		Bornier BE2	Bornier BE3	Bornier BD2	Bornier BD3
				10mm ²	10mm ²	16mm ²	16mm ²
RACCORDEMENT	RESEAU	1,5 à 10mm ²		2 à 4 x 2 entrées* ↙ T2,5 (2 Nm)	2 à 4 x 3 entrées* ↙ T2,5 (2 Nm)	-	-
		1,5 à 16mm ²		-	-	2 à 4 x 2 entrées* ↙ T3 (2,5 Nm)	2 à 4 x 3 entrées* ↙ T3 (2,5 Nm)
	DEPART Lum.	1,5 à 10mm ²		2 à 4 départs** ↙ T2,5 (2 Nm)	2 à 4 départs** ↙ T2,5 (2 Nm)	-	-
		1,5 à 16mm ²		-	-	2 à 4 départs** ↙ T3 (2,5 Nm)	2 à 4 départs** ↙ T3 (2,5 Nm)

* Le nombre d'entrées totales possibles varie en fonction du bornier

** Le nombre de départs varie en fonction de la version du bornier

Besoin d'aide ?

Contact Service Technique Clients : + 33 4 72 54 84 31 ou support.lighting@lacroix-city.com

LACROIX City pôle Éclairage Public (Street Lighting business unit)

SAS au capital de 991 854 EUR – RCS LYON 321 262 446 – Siret 321 262 446 00032 – TVA FR 06 321 262 446 – Code APE 2712 Z

Siège Social / Head office : 1, Rue de Maupas – 69380 Les Chères – France

Tel : +33 (0)478 473 355 – Fax : +33 (0)478 470 698 – www.lacroix-city.com